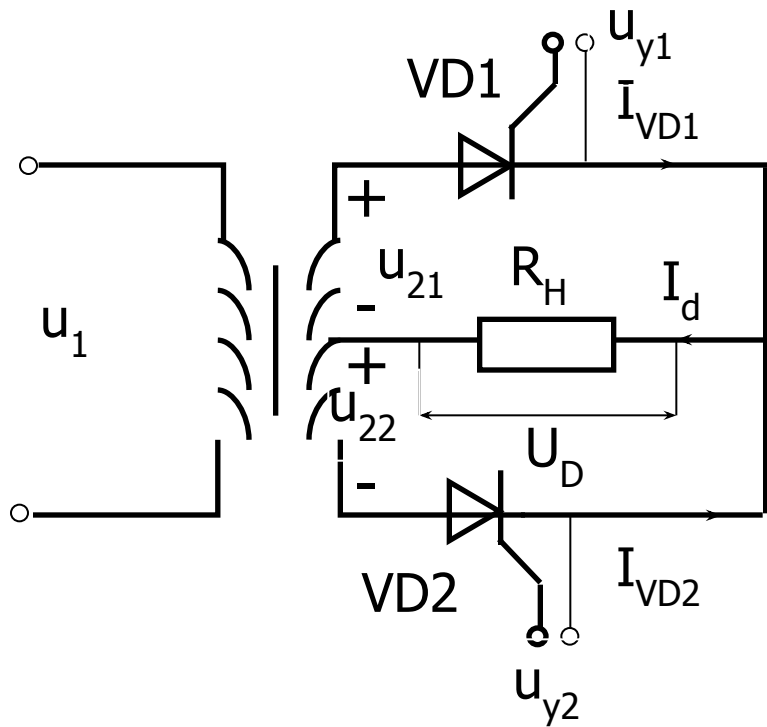


Управляемые выпрямители

- Это выпрямители, выпрямленное напряжение которых можно изменять (регулировать) в процессе выпрямления.



Работа управляемого
выпрямителя на
активную нагрузку