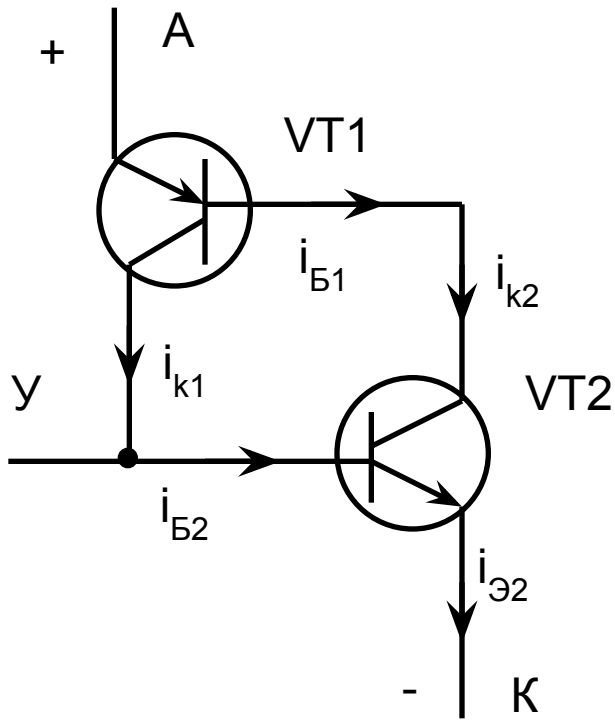


Транзисторный аналог тиристора



При небольшом напряжении анод-катод VT1 и VT2 закрыты.

$i_{k1} = i_{B2}$ — мал и недостаточен для отпирания VT2;

$i_{B1} = i_{k2}$ — мал для отпирания VT1.

■ При повышении напряжения U_{AK} токи увеличиваются:

$i_{k1} \uparrow, i_{B2} \uparrow, i_{k2} \uparrow, i_{B1} \uparrow, i_{k1} \uparrow.$

■ Развивается лавинообразный процесс за счет положительной обратной связи. Тиристор скачком откроется.

■ Этот процесс можно начать и при небольшом напряжении U_{AK} управляющим импульсом $U.$