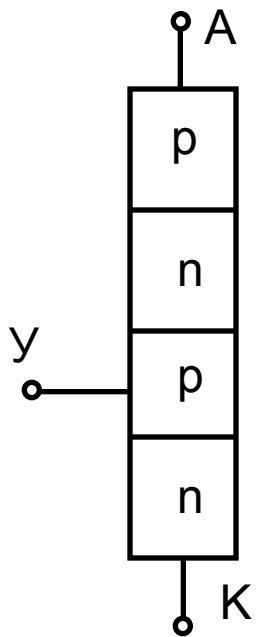
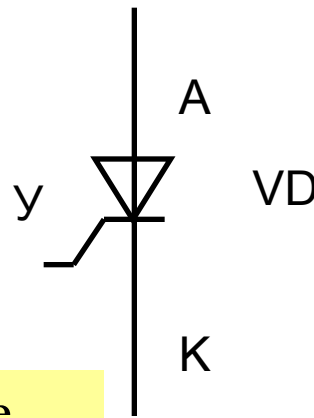


- Тиристор – это 4-х слойный переключающий полупроводниковый прибор структуры р-п-р-п
- Область применения: управляемые выпрямители и силовые преобразовательные приборы.



Управление
относительно
катода



Управление
относительно
анода

