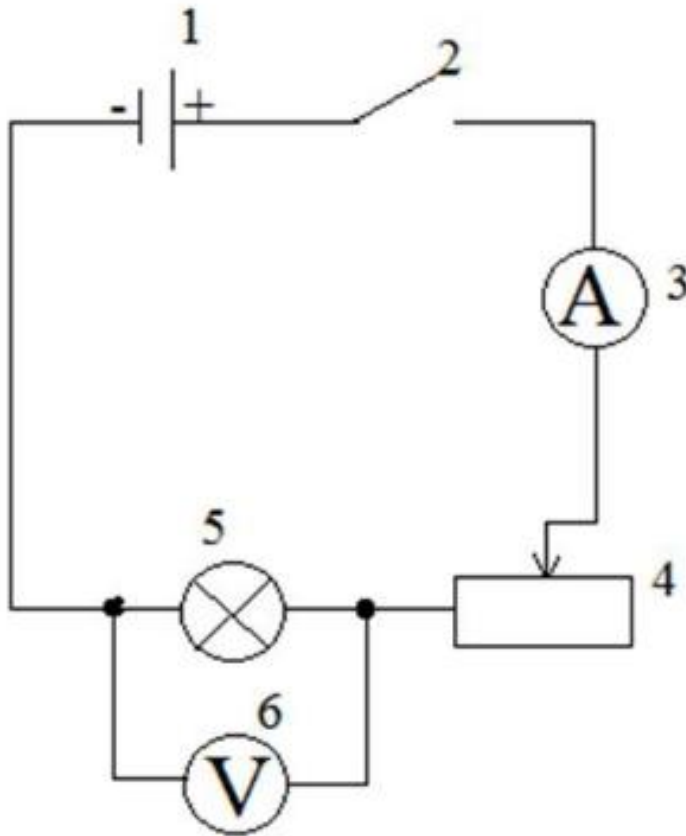


Из отдельных составляющих я собрал
собственную схему



- 1.** Аккумулятор
- 2.** Ключ
- 3.** Амперметр
- 4.** Реостат
- 5.** Электрическая лампочка
- 6.** Вольтметр