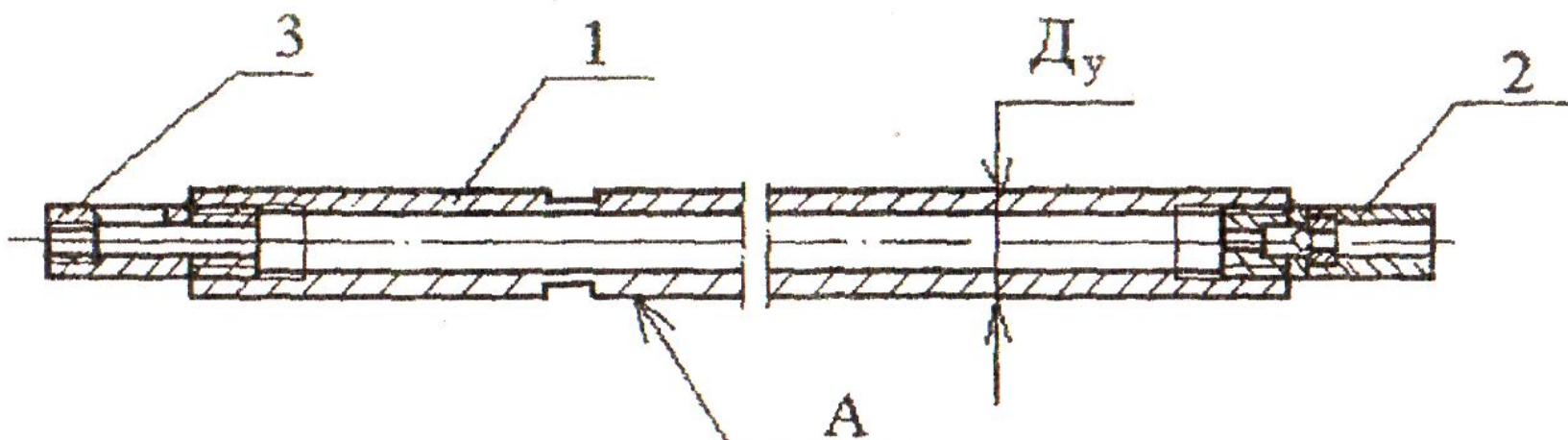


Составной (втулочный) цилиндр:

1 – стяжная муфта; 2 – втулка; 3 –
кожух

Сборка плунжера штангового скважинного насоса:



1 – плунжер; 2 – узел нагнетательного клапана; 3 – клетка
клапана