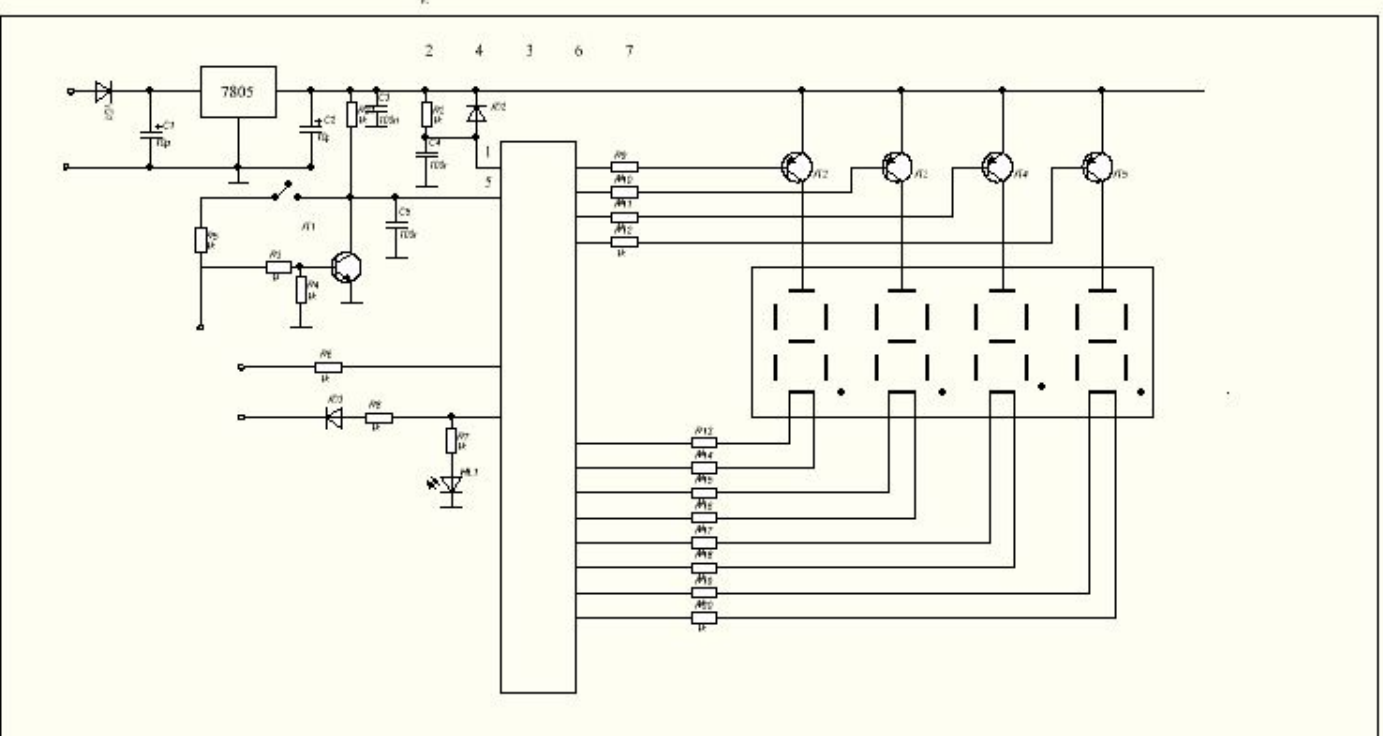




50 100 150 200 250 300 350 400 450 мм

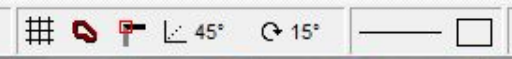


					<b>Выпускная экзаменационная работа</b>			
изм.	Лист	№ докум.	Подпись	Дата	"Технология проектирования, изготовления, наладки и обслуживания инфракрасного детектора приближения".	Лит. (А)	Масса	Масшт.
Разраб.		Чугурович М.						
Провер.								
Т. контр.						Лист 1	Листов 1	
Н. контр.					<b>РТК - 2017</b>			
Утвердил					<b>РТК Гр. 433</b>			

1: Новый лист

X: 145,6  
Y: 74,4

1:1 мм  
Сетка: 0,2 мм  
Лупа: 0,89



Указка: Для выделения, перемещения и удаления элементов.  
<Shift> выключает привязку к сетке. <Space> = Лупа