

# Разметка малкой, рейсмусом

**Малка** служит для измерения углов по образцу и перенесения их на заготовки-детали. Устанавливают малку на желаемый угол с помощью транспортира или угломера. Состоит из основания - колодки и линейки, соединенных между собой шарнирно. Разметку производят также, как и столярным угольником (рис.1).

**Рейсмусом** наносят риски, параллельные одной из сторон бруска, детали. Он представляет собой деревянную колодку, в которой через два отверстия проходят две рейки. На конце рейки с одной стороны имеются острые шпильки для нанесения рисок. Выпуская конец рейки за колодку, устанавливают необходимую величину расстояния от кромки до наносимой риски, т.е. линии разметки.

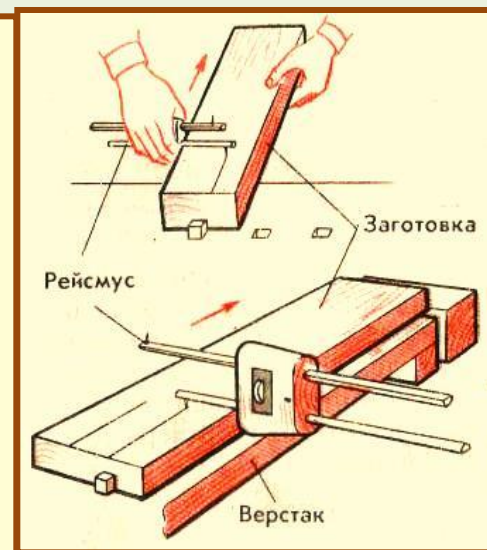
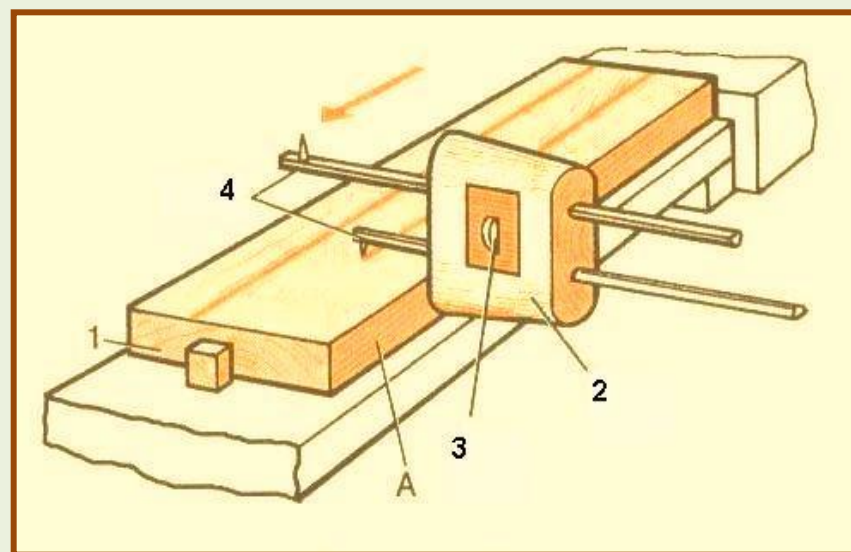
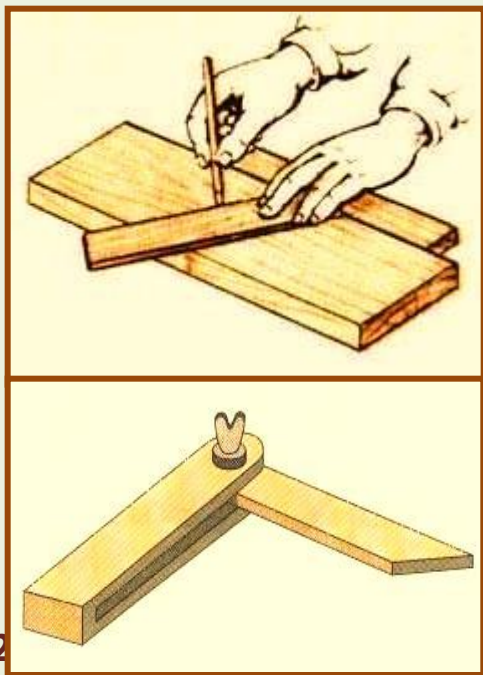


Рис. 2. Разметка рейсмусом: А – базовая кромка; 1- заготовка; 2 – рейки с острыми шпильками.

Рис. 1