

Разметка угольником

Угольник предназначен для разметки углов и проверки прямоугольности элементов заготовки, столярных изделий и состоит из основания - колодки, в которое под прямым углом вмонтирована линейка - перо. На линейке могут быть нанесены деления. Угольники бывают деревянные размерами 250x160x22 мм и 500x300x24 мм и металлические поверочные слесарные с широким основанием размерами 60x40, 100x60, 160x100, 250x160, 400x250, 630x400, 1000x630 мм. Первая цифра – длина линейки, вторая – основания. При разметке перпендикулярных и параллельных линий колодка угольника плотно прижимается к базовой кромке или пласти, карандаш наклонить по ходу движения и отвести его чуть в сторону от пера (рис.2). Несколько брусков, сложенных вместе, размечают под угольник так, как это показано на рисунке (рис.3).

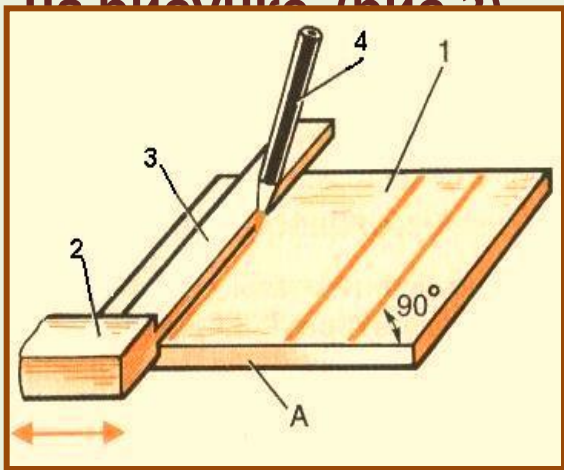


Рис.1 А – базовая кромка;
1 – заготовка; 2- колодка
угольника; 3 – перо угольника;
4 - карандаш



Рис.2

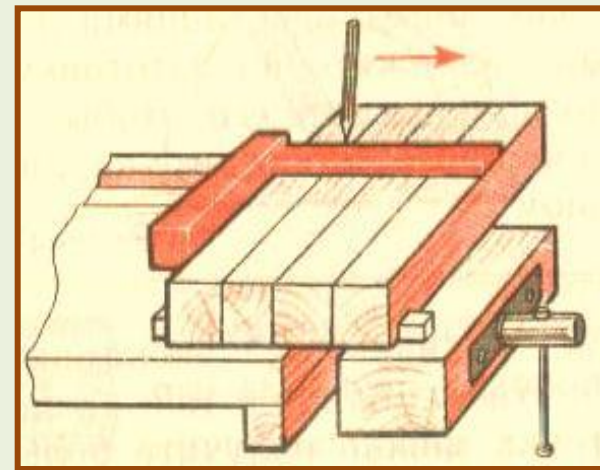


Рис. 3