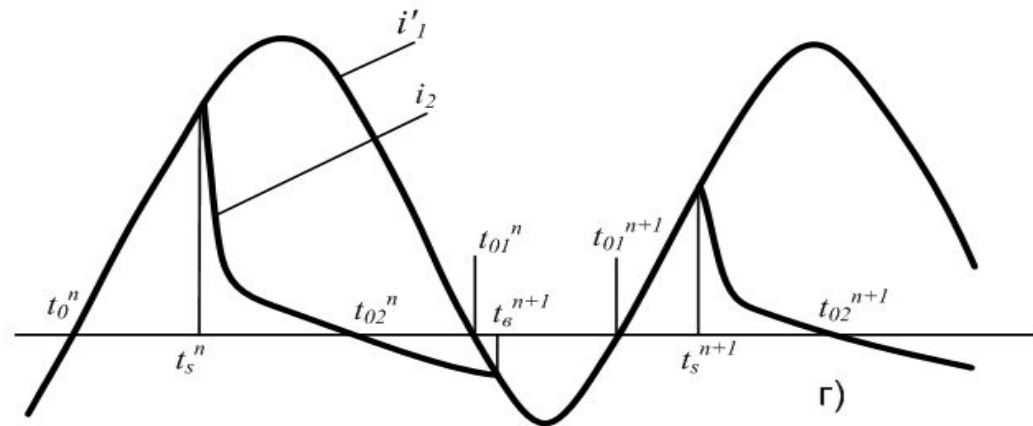
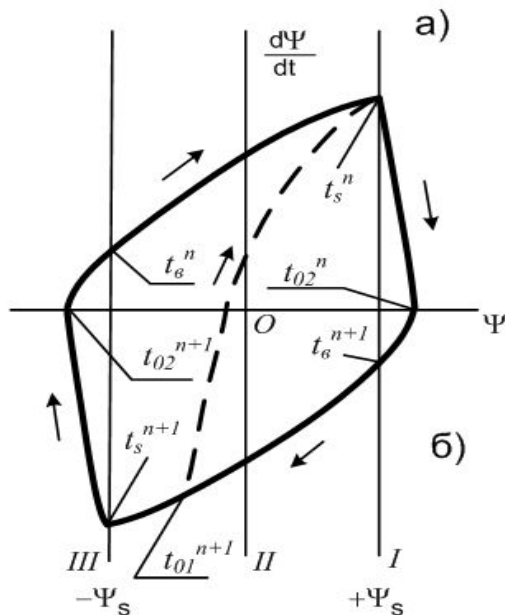
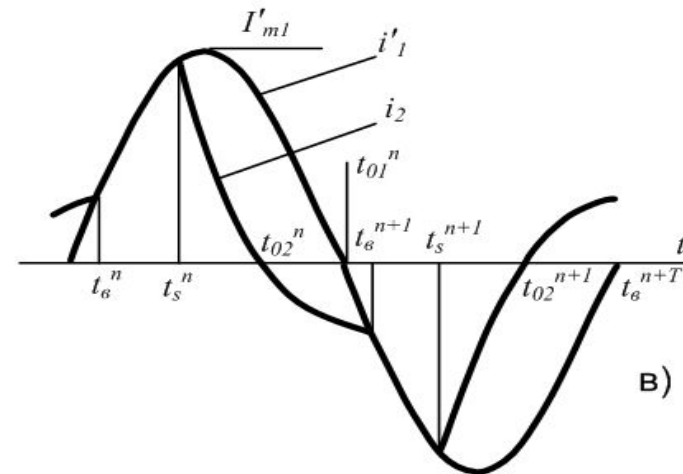
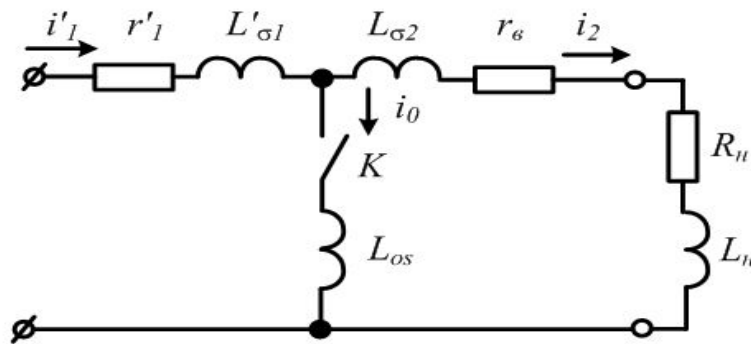




РАБОТА ТТ С СХН В УСТАНОВИВШЕМСЯ И ПЕРЕХОДНОМ РЕЖИМАХ



а – схема замещения ТТ с СХН; б – фазовые траектории; в – кривые токов ТТ в установившемся режиме; г – то же в переходном режиме