

Разметка 1.23.2 и 1.23.3 наносится на дорожках (полосах), обозначенных знаками 4.4.1, 4.5.1, 4.5.2, 4.5.4 и 4.5.5 соответственно



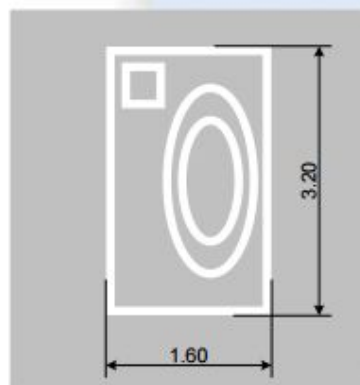
Разметка 1.23.2



Разметка 1.23.3



Табличка 8.23  
«Фотовидеофиксация»



Разметка 1.24.4

Разметку 1.24.4 допускается применять для дублирования знака дополнительной информации (таблички) 8.23 «Фотовидеофиксация»