

Вопрос №2. «Операционные устройства с магистральной структурой»

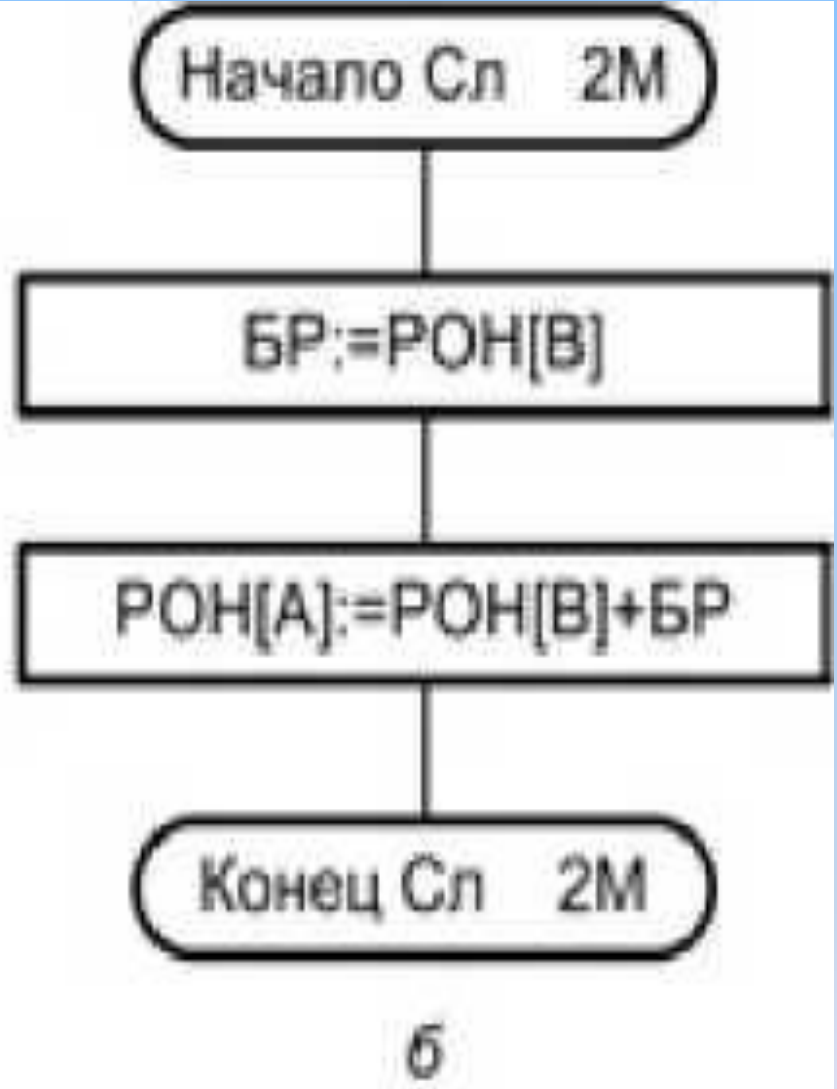
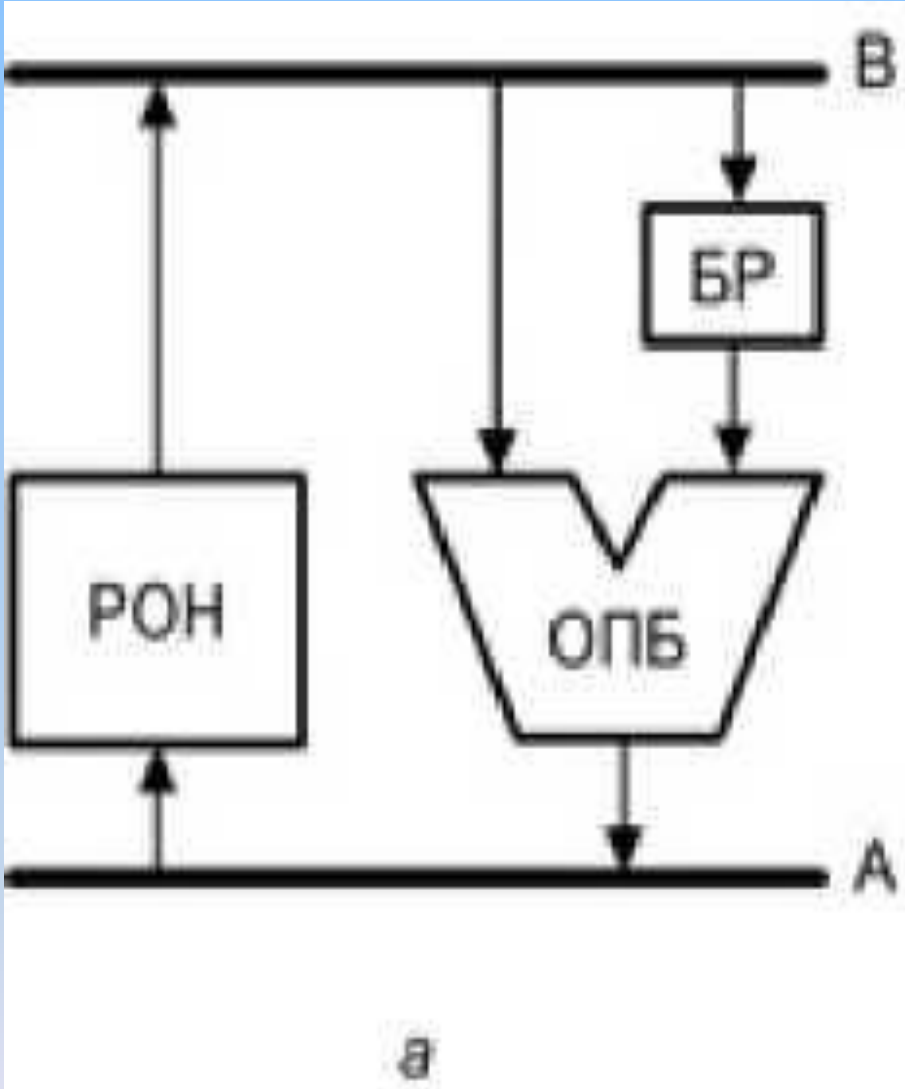


Рис. 3.5. Двух магистральное ОПУ: а - структура; б - микропрограмма сложения