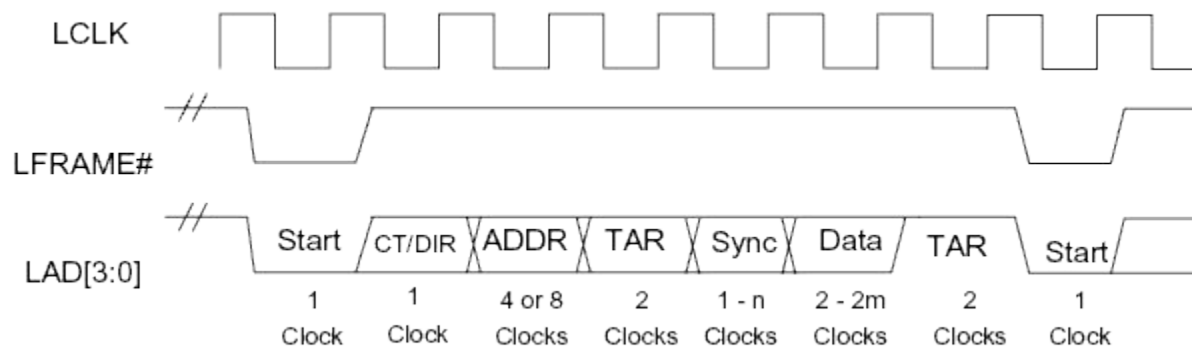


Протокол шины LPC – режим Slave



Транзакция начинается с фазы Start, подкрепленной сигналом LFRAME#.

При необходимости прерывания обмена сигнал LFRAME# понижается до выдачи всех необходимых фаз. Обмен выполняется блоками по 1, 2 или 4 байта. Адресация памяти 32-битная, портов – 16-битная. Ввиду 4-битной разрядности для передачи одного байта требуется 2 такта.