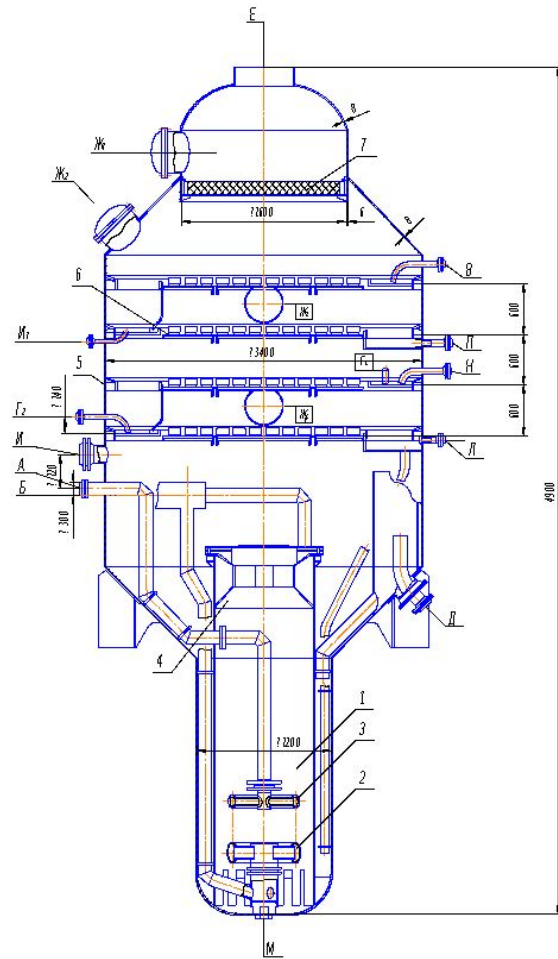


АППАРАТ ИТН

Кафедра ХТИЭ



Обоз.	Наименование	Кол.
А	Вход азотной кислоты	1
Б	Вход газообразного аммиака	1
В	Вход конденсата с соевого пара	1
Г	Вход раствора аммиачной селитры	1
Д	Выход раствора аммиачной селитры	1
Е	Выход соевого пара	1
Ж	Лок	4
И	Для отбора проб	1
К	Переключ	1
Л	Вход раствора аммиачной селитры	1
М	Дренаж	1
Н	Вход раствора аммиачной селитры	1
П	Выход раствора аммиачной селитры	1

Поз.	Наименование	Кол. шт.
1	Рабочий стелаж	1
2	Барботер газообразного аммиака	1
3	Барботер азотной кислоты	1
4	Диффузор	1
5	Секреты оп	1
6	Кольчатая тарелка	4
7	Сетчатый отбойник	1

кафедра ХТИЭ

Аппарат ИТН

Учебный чертеж

ХТ-11(а)