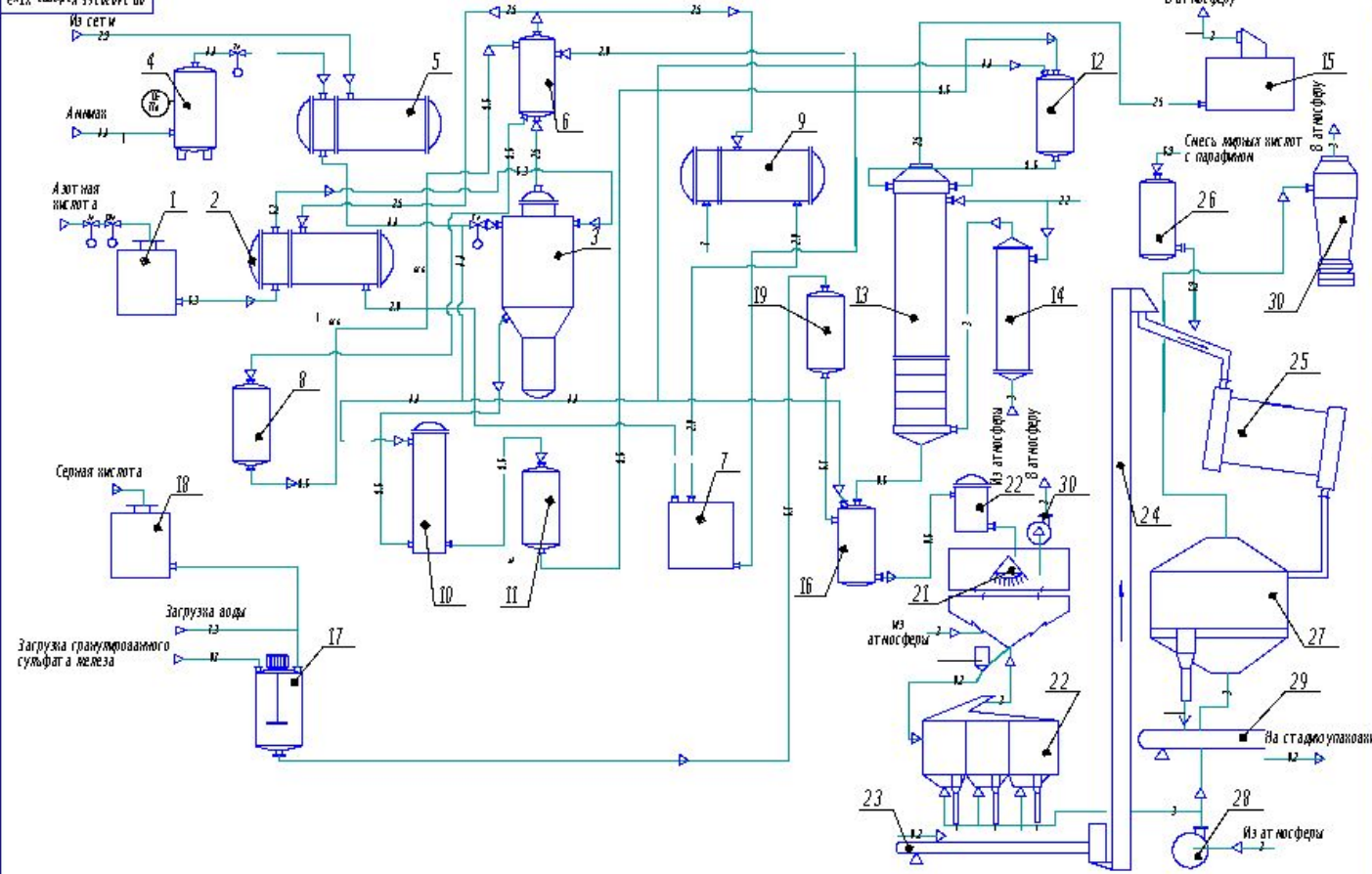


ТЕХНОЛОГИЧЕСКАЯ ПРОИЗВОДСТВЕННАЯ СХЕМА АММИАЧНОЙ СЕЛИТРЫ

СХЕМА ПОДРАЗДЕЛА СУСЛОВСКОГО ЦУ



Экспликация трубопроводов

Обозначение	Наименование среды в трубопроводе
0.1	Гранулированный сульфат железа
0.2	Селитра аммиачная
0.4	Плава аммиачной селитры
1	Вода речная
23	Вода горячая
28	Конденсат Р не более 0,5 МПа
2.0	Конденсат соевого пара
2.2	Пар насыщенный Р=2,4 МПа
2.5	Пар соевый
2.9	Пар насыщенный Р=0,5 МПа
3	Воздух
4.4	Аммиак газообразный
6.1	Кислота серная
6.3	Азотная кислота
6.7	Раствор сульфат железа
6.9	Смесь азотной кислот с парафином
8.4	Раствор аммиачной селитры

Экспликация оборудования

Поз.	Наименование	Кол.	Примечание
1	Бан для азотной кислоты	1	1200x1200x1500 мм
2	Подогреватель азотной кислоты	1	1200x1200x1500 мм
3	Вентиль на от. Н/В	1	1200x1200 мм
4	Отделитель испаритель аммиака	1	1200x1200x1500 мм
5	Подогреватель аммиака	2	1200x1200x1500 мм
6	Промыватель соевого пара	1	1200x1200x1500 мм
7	Бан конденсата соевого пара	1	1200x1200x1500 мм
8	Бан раствора аммиачной селитры	1	1200x1200x1500 мм
9	Конденсатор соевого пара	1	1200x1200x1500 мм
10	Донный раздатчик раствора аммиачной селитры	1	1200x1200x1500 мм
11	Бан раствора аммиачной селитры	1	1200x1200x1500 мм
12	Бан донный раздатчик	1	1200x1200x1500 мм
13	Выпарной аппарат	1	1200x1200x1500 мм
14	Подогреватель воздуха	1	1200x1200x1500 мм
15	Промыватель соевого пара	1	1200x1200x1500 мм
16	Бан плава аммиачной селитры	1	1200x1200x1500 мм
17	Гурбиная мешалка	1	1200x1200x1500 мм
18	Бан серной кислоты	1	1200x1200x1500 мм
19	Бан раствора сульфата железа	1	1200x1200x1500 мм
20	Фильтр плава аммиачной селитры	2	1200x1200x1500 мм
21	Гранулятор	1	1200x1200x1500 мм
22	Аппарат КС	1	1200x1200x1500 мм
23	Конвейер ленточный	2	1200x1200x1500 мм
24	Элеватор	2	1200x1200x1500 мм
25	Барaban обработки гранула	2	1200x1200x1500 мм
26	Бан азотной кислоты и парафина	1	1200x1200x1500 мм
27	Аппарат КС	1	1200x1200x1500 мм
28	Вентилятор	3	1200x1200x1500 мм
29	Конвейер ленточный	2	1200x1200x1500 мм
30	Цилиндр	2	1200x1200x1500 мм

ДП 24030165 Кафедра ХТИЭ

Исполн.	А. Суворов	Провер.	М. Г.	Технологическая схема получения азотной селитры	Лист 1	Итого	1
Провер.	В. Суворов	Исполн.	М. Г.	Аммиачная селитра	Лист 2	Итого	2
Провер.	С. Суворов	Исполн.	М. Г.	Сульфат железа	Лист 3	Итого	3
Провер.	М. Суворов	Исполн.	М. Г.	Воздух	Лист 4	Итого	4
Провер.	И. Суворов	Исполн.	М. Г.	Вода	Лист 5	Итого	5
Провер.	К. Суворов	Исполн.	М. Г.	Аммиак	Лист 6	Итого	6
Провер.	Л. Суворов	Исполн.	М. Г.	Серная кислота	Лист 7	Итого	7
Провер.	О. Суворов	Исполн.	М. Г.	Азотная кислота	Лист 8	Итого	8
Провер.	П. Суворов	Исполн.	М. Г.	Сульфат железа	Лист 9	Итого	9
Провер.	Р. Суворов	Исполн.	М. Г.	Воздух	Лист 10	Итого	10
Провер.	С. Суворов	Исполн.	М. Г.	Вода	Лист 11	Итого	11
Провер.	Т. Суворов	Исполн.	М. Г.	Аммиак	Лист 12	Итого	12
Провер.	У. Суворов	Исполн.	М. Г.	Серная кислота	Лист 13	Итого	13
Провер.	Ф. Суворов	Исполн.	М. Г.	Азотная кислота	Лист 14	Итого	14
Провер.	Х. Суворов	Исполн.	М. Г.	Сульфат железа	Лист 15	Итого	15
Провер.	Ц. Суворов	Исполн.	М. Г.	Воздух	Лист 16	Итого	16
Провер.	Ч. Суворов	Исполн.	М. Г.	Вода	Лист 17	Итого	17
Провер.	Ш. Суворов	Исполн.	М. Г.	Аммиак	Лист 18	Итого	18
Провер.	Щ. Суворов	Исполн.	М. Г.	Серная кислота	Лист 19	Итого	19
Провер.	Ъ. Суворов	Исполн.	М. Г.	Азотная кислота	Лист 20	Итого	20
Провер.	Ы. Суворов	Исполн.	М. Г.	Сульфат железа	Лист 21	Итого	21
Провер.	Э. Суворов	Исполн.	М. Г.	Воздух	Лист 22	Итого	22
Провер.	Ю. Суворов	Исполн.	М. Г.	Вода	Лист 23	Итого	23
Провер.	Я. Суворов	Исполн.	М. Г.	Аммиак	Лист 24	Итого	24
Провер.	Ч. Суворов	Исполн.	М. Г.	Серная кислота	Лист 25	Итого	25
Провер.	Ш. Суворов	Исполн.	М. Г.	Азотная кислота	Лист 26	Итого	26
Провер.	Ъ. Суворов	Исполн.	М. Г.	Сульфат железа	Лист 27	Итого	27
Провер.	Ы. Суворов	Исполн.	М. Г.	Воздух	Лист 28	Итого	28
Провер.	Э. Суворов	Исполн.	М. Г.	Вода	Лист 29	Итого	29
Провер.	Ю. Суворов	Исполн.	М. Г.	Аммиак	Лист 30	Итого	30