

Бестигельная зонная плавка

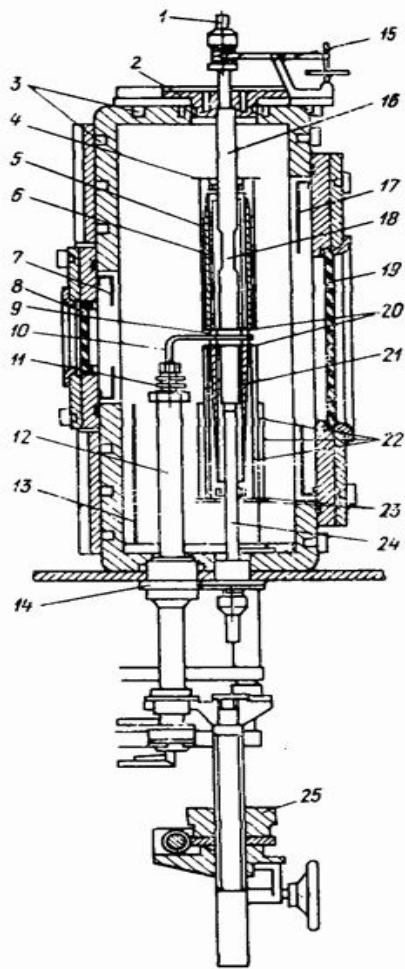


Рис. 7 Схема установки бестигельной зонной плавки для выращивания монокристаллов арсенида галлия.

1 — кварцевый стержень; 2 — съемная верхняя втулка, охлаждаемая водой; 3 — пазы для охлаждающей воды; 4 — крайний конвекционный экран. 5 и 22 — конвекционные экраны нагревателя; 6 и 21 — верхний и нижний графитовые нагреватели; 7, 13, 17 — стенные экраны; 8, 19 — кварцевые окна; 9 — цилиндрический экран, поддерживающий платиновый проволочный нагреватель; 10 — ВЧ индуктор; 11 — изоляционная прокладка; 12 — коаксиальный ввод; 14 — изоляционное уплотнение Еильсона; 15 - механизм регулирования длины зоны; 16 — кварцевая рабочая трубка; 18 — шлифованная и притертая пробка; 20 — кварцевые экраны; 23 — сдвоенный конвекционный экран; 24 — кварцевая трубка для термопары; 25 — механизм подъема.