

Метод зонной плавки

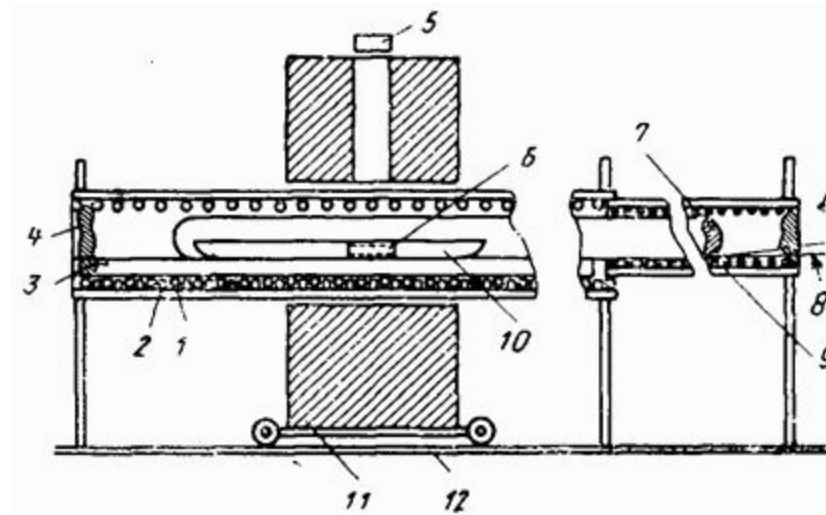


Рис.6 Схема установки для выращивания монокристаллов арсенида галлия методом зонной плавки

1 — нагревательный элемент; 2 — керамическая прокладка; 3 — кварцевая опорная трубка; 4 — пробка из стекловаты; 5 — зеркало под углом 45° ; 6 — расплавленная зона; 7 — избыточный мышьяк; 8 — термопара; 9 — контрольная печь; 10 — кристалл арсенида галлия; 11 - огнеупорный кирпич; 12 — направляющая дорожка.

