

Метод Бриджмена

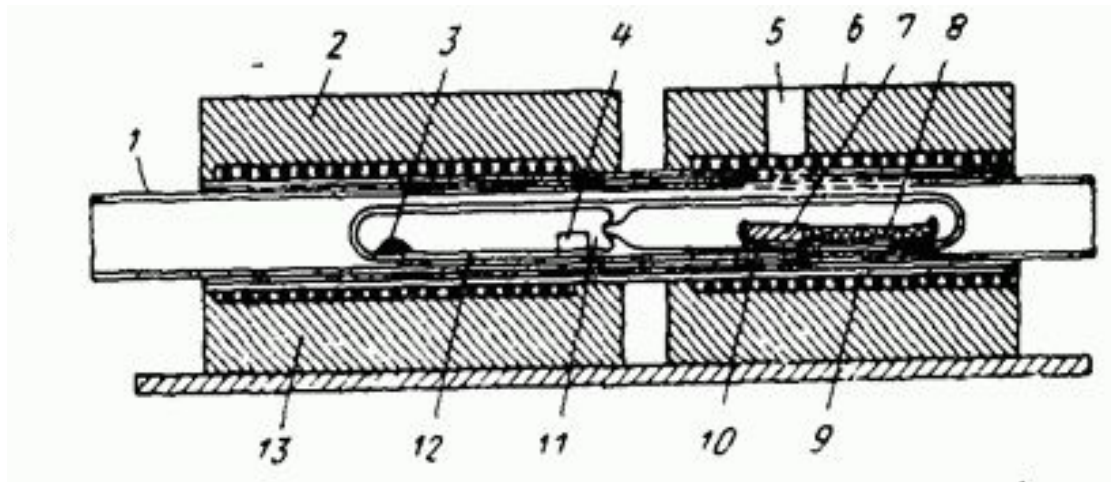


Рис.5 Схема установки для выращивания монокристаллов арсенида галлия горизонтальным методом Бриджмена

1 — неподвижная керамическая труба; 2 — печь I; 3 — избыточный мышьяк; 4 — кусок кварца; 5 — окно; 6 — печь II; 7 — затравка; 8 — расплавленный арсенид галлия; 9 — нагревательная обмотка; 10 — кварцевая лодочка; 11 — разбиваемая перемычка; 12 — запаянная кварцевая ампула; 13 — теплоизоляция. (Печь перемещается в направлении стрелки.)

