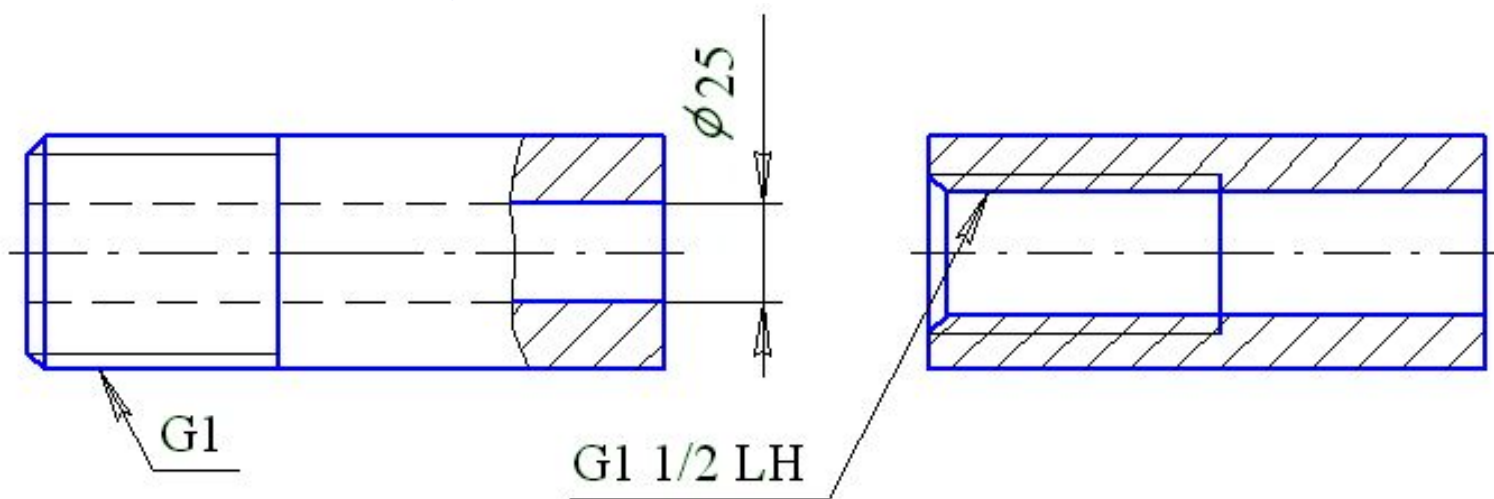


Обозначение трубной цилиндрической резьбы.



G1 - резьба трубная цилиндрическая, нарезана на трубе $d_y=25$ мм (d_y - диаметр "в свету"), шаг указан в стандарте, однозаходная, правая.

G1^{1/2} LH - резьба трубная цилиндрическая, нарезана на трубе $d_y=40$ мм, шаг указан в стандарте однозаходная, левая.