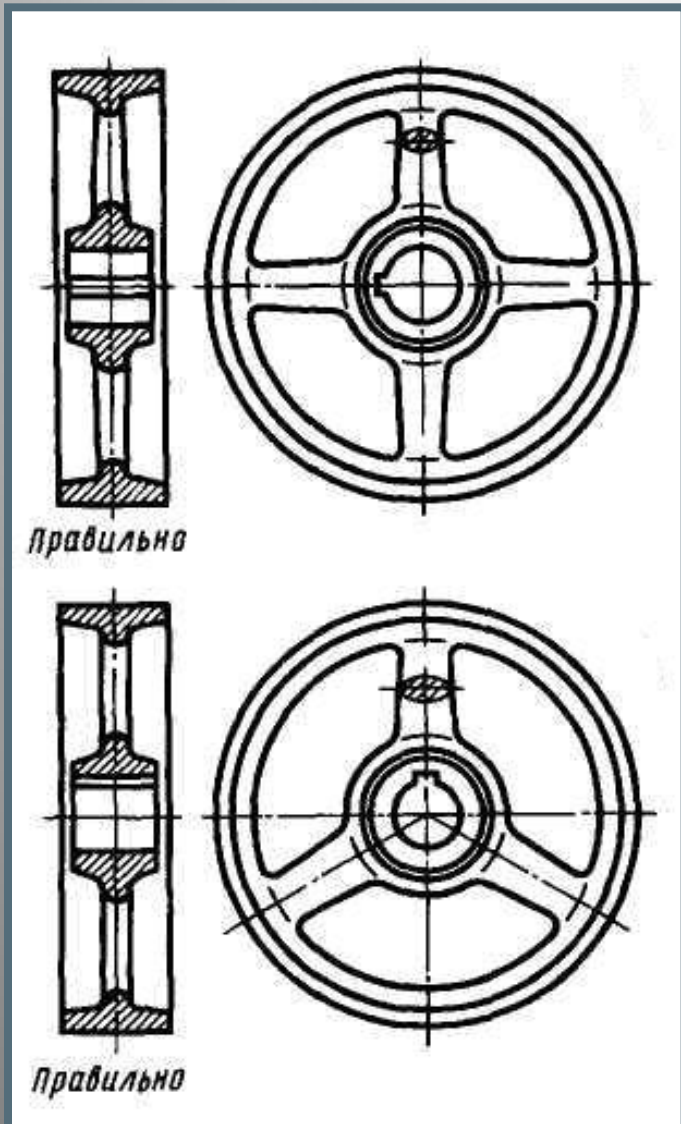


ОСОБЫЕ СЛУЧАИ РАЗРЕЗОВ

РАЗРЕЗ ШКИВА СО СПИЦАМИ

а) ПРИ ЧЁТНОМ КОЛИЧЕСТВЕ СПИЦ



б) ПРИ НЕЧЁТНОМ КОЛИЧЕСТВЕ СПИЦ