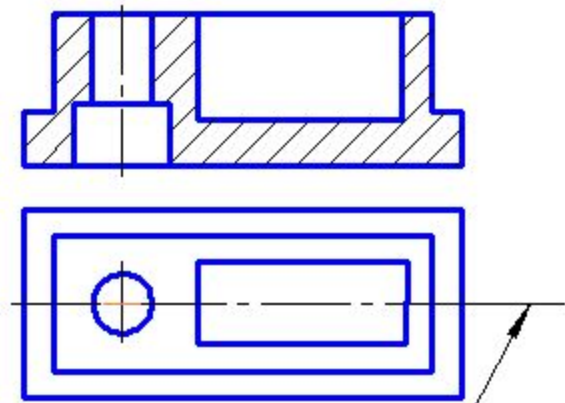
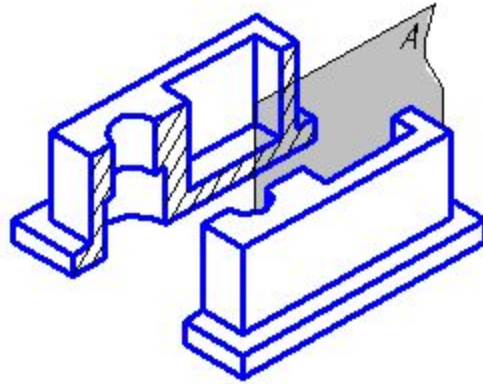


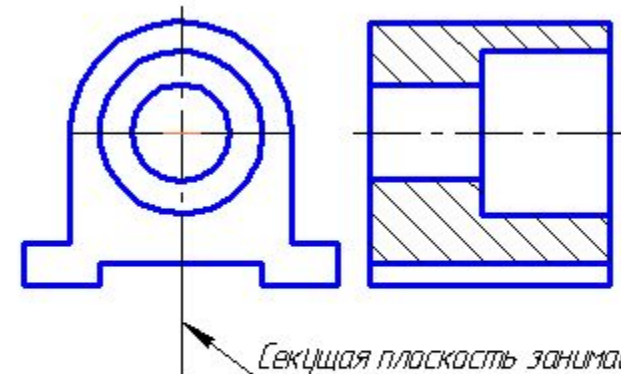
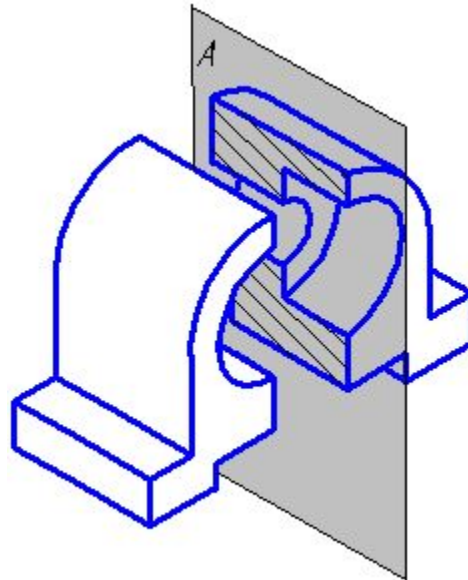
Простые разрезы - Простым называют разрез, выполненный одной секущей плоскостью.



Секущая плоскость A занимает положение фронтальной плоскости уровня ($A \parallel \Pi_2$), а сам разрез выполняется на Π_2

Вертикальным называется разрез при секущей плоскости, перпендикулярной горизонтальной плоскости проекций.

Вертикально расположенная секущая плоскость может быть параллельна фронтальной плоскости проекций или профильной, образуя при этом соответственно фронтальный или профильный разрезы



Секущая плоскость занимает положение профильной плоскости уровня ($A \parallel \Pi_3$), а сам разрез выполняется на Π_3