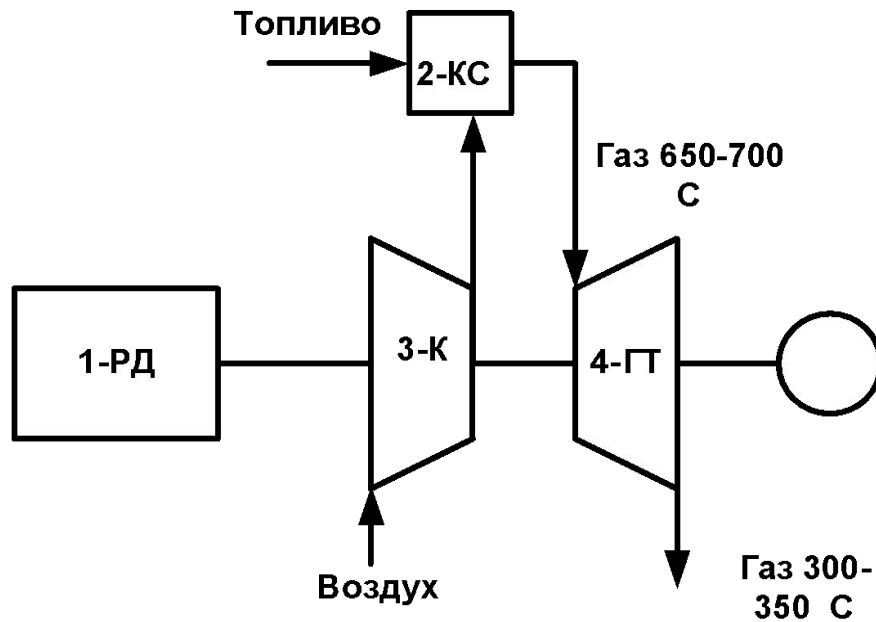


# Технологическая схема газотурбинной установки



- 1 – разгонный двигатель;
- 2 – камера сгорания;
- 3 – компрессор;
- 4 – газовая турбина