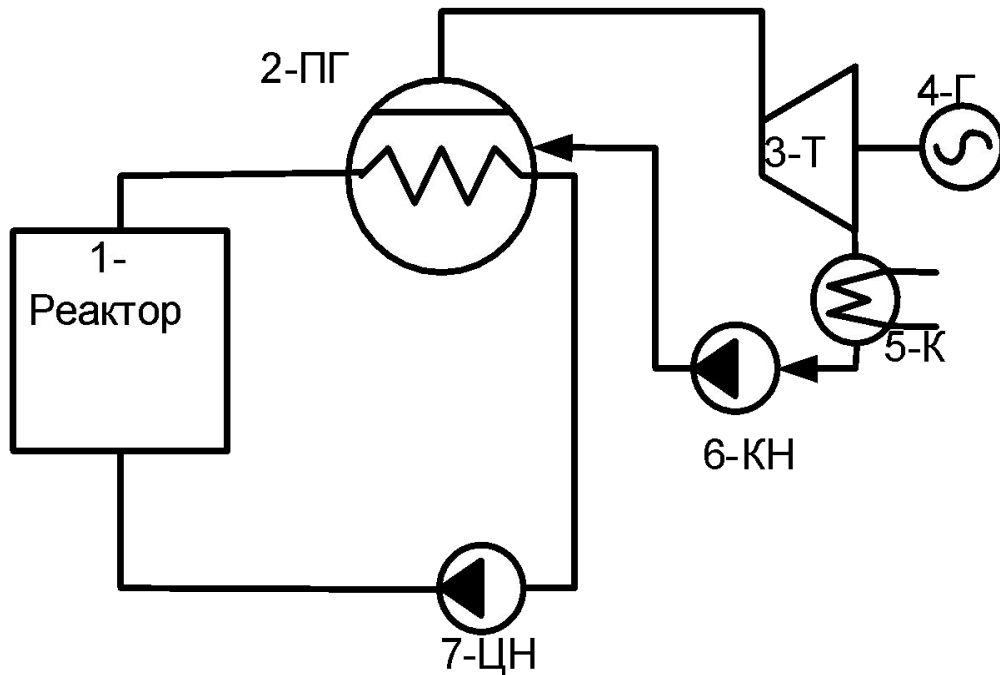


Технологическая схема блока АЭС с реактором ВВЭР



- 1 – реактор;
- 2 – парогенератор;
- 3 – турбина;
- 4 – генератор;
- 5 – конденсатор;
- 6 – конденсатный насос;
- 7 – циркуляционный насос первого контура