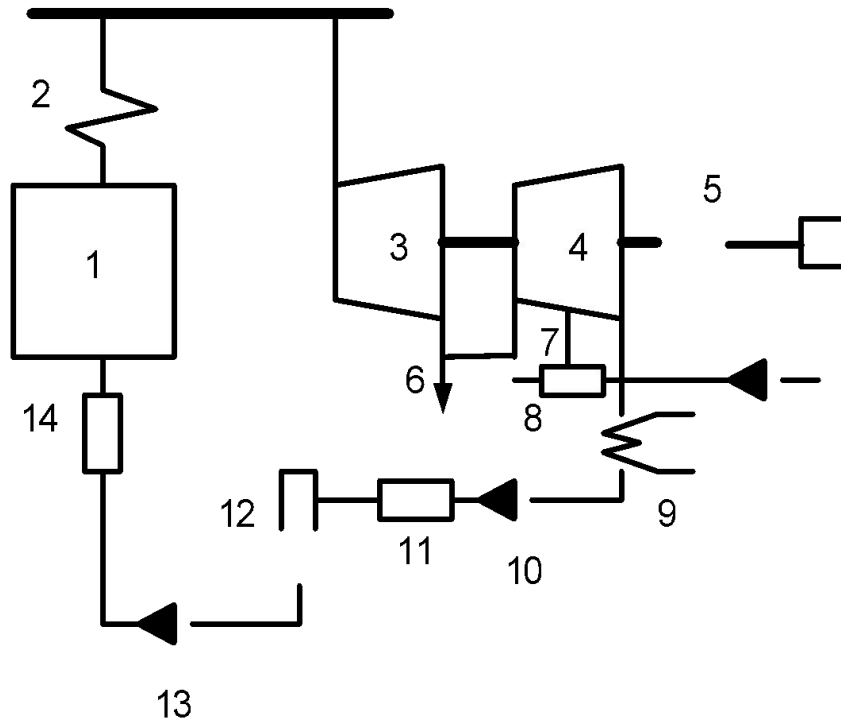


# Технологическая схема теплоэлектростанции



- 1 – парогенератор;
- 2 – пароперегреватель;
- 3 – ступень турбины высокого давления; 4 – ступень турбины низкого давления;
- 5 – промежуточный перегреватель;
- 6 – отбор пара для производства;
- 7 – отбор пара для отопления;
- 8 – бойлер;
- 9 – конденсатор;
- 10 – конденсатный насос;
- 11 – подогреватель низкого давления;
- 12 – деаэратор;
- 13 – питательный насос;
- 14 – подогреватель высокого давления