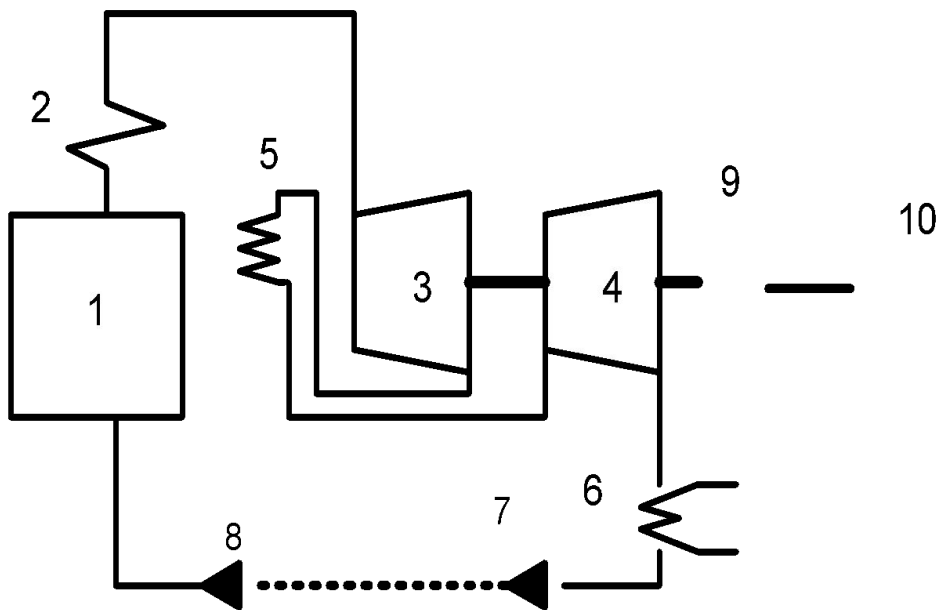


Технологическая схема конденсационной электростанции



- 1 – парогенератор;
- 2 – пароперегреватель;
- 3 – ступень турбины высокого давления;
- 4 – ступень турбины низкого давления;
- 5 – промежуточный перегреватель;
- 6 – конденсатор;
- 7 – конденсатный насос;
- 8 – питательный насос;
- 9 – генератор;
- 10 – повышающий трансформатор