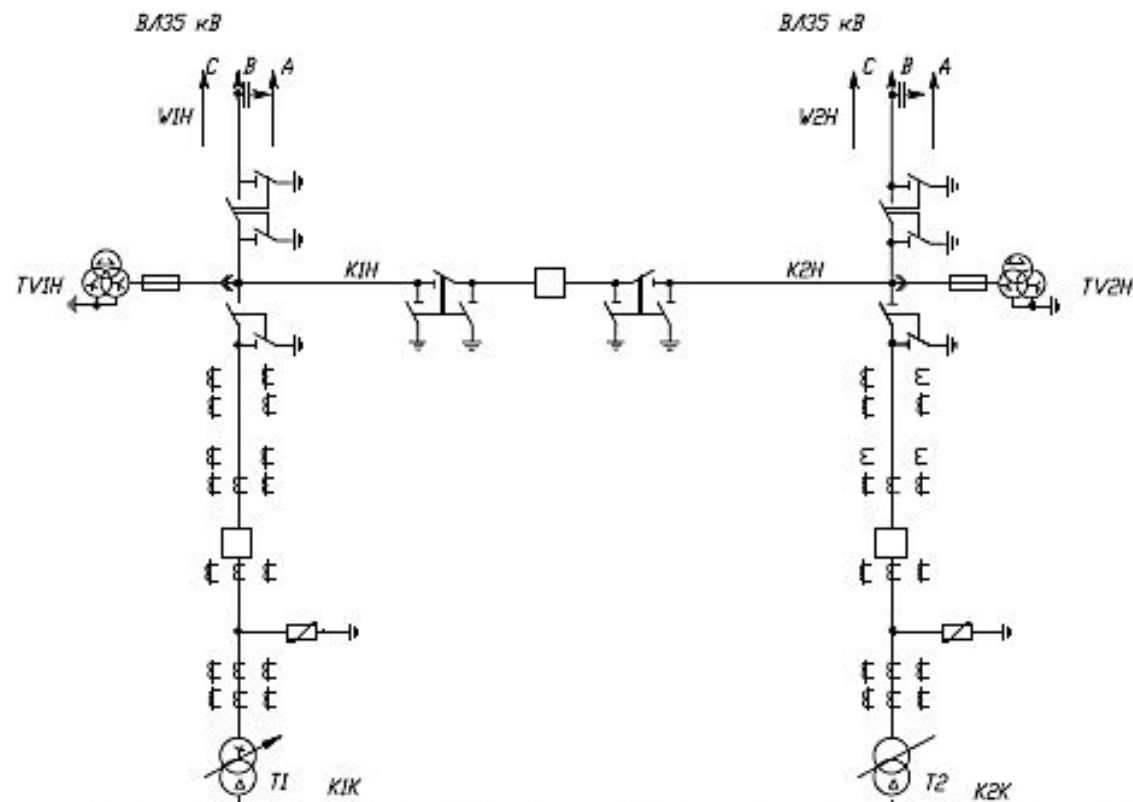
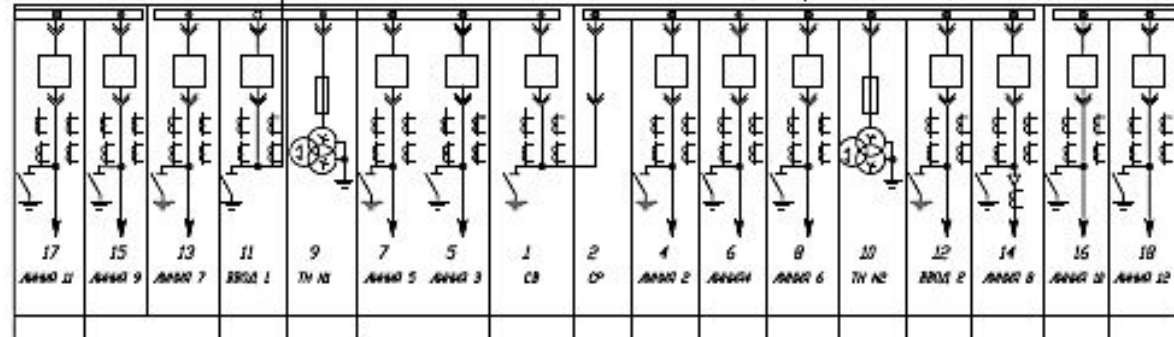




комплект обработки и присоединения ВЧ связи		535-3/1,0/0,4-4/1
розьединитель		
привод		535-4/1,0/0,6/0,4-1/1
трансформатор напряжения		
предохранитель		
розьединитель		
привод		
трансформатор тока		
выключатель вакуумный		
трансформатор тока		
ограничитель перенапряжения		
трансформатор силовой мощность 2500 кВА		
встроенные трансформаторы тока		



КВМ СЕРИИ К-530/1	сварные шины б/б		
	выключатель		
	трансформаторы тока		
	номинальное напряжение КВМ	6 кВ	
	номинальный ток сварных шин	1000А	ТН-4000 6/10,4 кВ
	порядковый номер шкафа	19	
	назначение шкафа	ТЩ К2	
номер платочный номер шкафа	15-10		
коэффициент трансформации	-		



Шкафы на комплектное распределительное устройство серии С4-10

Основные преимущества серии С4-10

1. Надежность и безопасность, универсальность и простота монтажа и обслуживания.
2. Возможность установки шинной системы контактных шин.
3. Наличие модульной конструкции шкафа и возможность сборки шкафов различной высоты.

использовать боковые и задние соединительные шины шин, что позволяет упростить и ускорить процесс сборки.

Гибкость конфигурации шкафа за счет наличия горизонтальных и вертикальных шинных систем.

Обеспечение надежной защиты шинных систем от коротких замыканий с помощью устройств защиты шинной системы.

4. Возможность как заводской, так и внезаводской сборки шкафов.

5. Простота монтажа и обслуживания, возможность установки шинной системы до или после монтажа шкафа.

6. Наличие распределительных устройств, обеспечивающих работу во всех режимах и режимах, а также возможность установки шинной системы в шкафах различной высоты.

7. Простота монтажа и обслуживания шкафов, возможность установки шинной системы в шкафах различной высоты.